

Technisches Datenblatt

Produktmerkmale



Kühlvitrine GN 3-1/1 drop-in, nach oben öffnend

Modell

SAP -Code

00012073



- Buffettyp: PLATINUM - dynamisch gekühlte Vitrine
- Geräteeigenschaften: gekühlt
- Anzahl der GN / en: 3
- GN / EN -Größe im Gerät [mm]: GN 1/1
- GN -Gerätetiefe: 200
- Mindestvorrichtungstemperatur [° C]: 4
- Maximale Gerätetemperatur [° C]: 8
- Öffnung des Geräts: kippbar nach oben

SAP -Code	00012073	Wird geladen	230 V / 1N - 50 Hz
Netzbreite [MM]	1139	Anzahl der GN / en	3
Nettentiefe [MM]	760	GN / EN -Größe im Gerät [mm]	GN 1/1
Nettohöhe [MM]	1210	GN -Gerätetiefe	200
Nettogewicht / kg]	177.00	Mindestvorrichtungstemperatur [° C]	4
Power Electric [KW]	0.247	Maximale Gerätetemperatur [° C]	8

Technisches Datenblatt

Technische Zeichnung



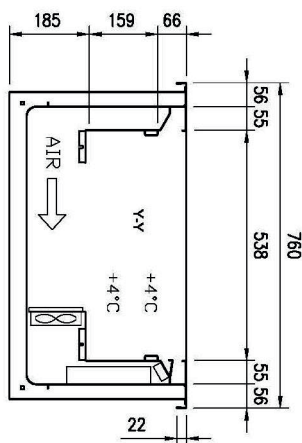
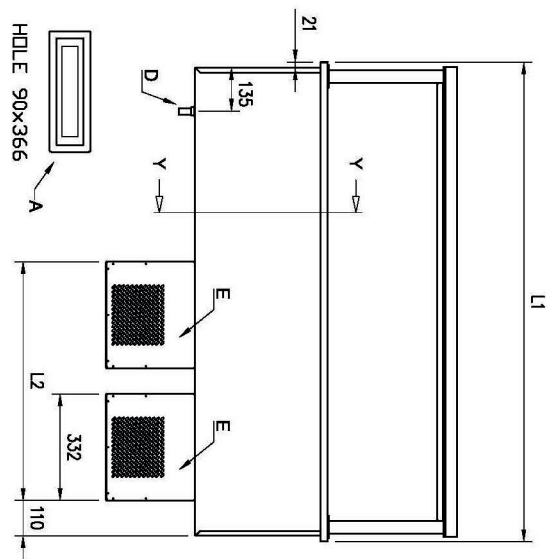
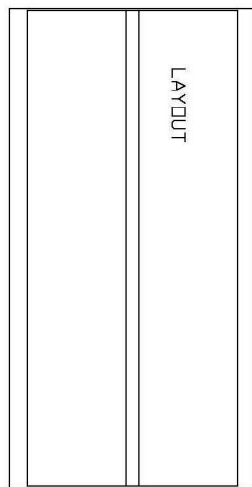
Kühlvitrine GN 3-1/1 drop-in, nach oben öffnend

Modell

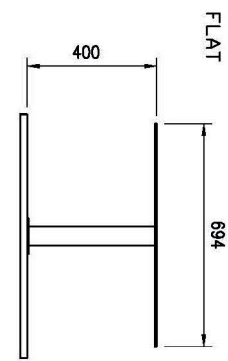
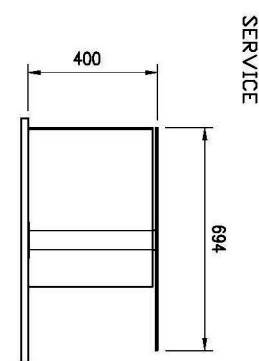
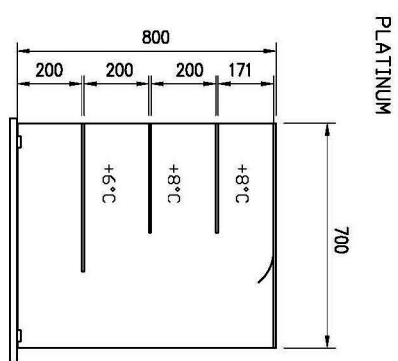
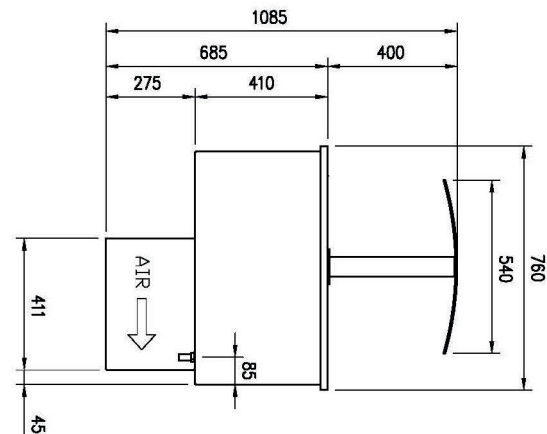
SAP -Code

00012073

A= ELECTRICAL CONNECTION
 D= WATER DISCHARGE Ø16
 E= GAS CONNECTION Ø8 Ø10
 F= WATER BOX



GN	L1	L2	HOLE
4/1	1494	744	1460x726
5/1	1819	744	1785x726
6/1	2144	1059	2110x726





Kühlvitrine GN 3-1/1 drop-in, nach oben öffnend

Modell

SAP -Code

00012073

1

Dynamische Kühlung

Konstante Temperatur in allen Bereichen des gekühlten Raumes

- größere hygienische Sicherheit von gekühlten Lebensmitteln

2

LED-Beleuchtung

Minimale Energieintensität

- wirtschaftliche Beleuchtung,
- attraktives Aussehen

3

Oberflächenhöhenregelung

Groß

- größere Variabilität der Produktspeicherung
- retten

4

Rückwärts

Betrieb und Ausgaben auf verschiedenen Seiten

- Möglichkeit, Produkte jederzeit während des Betriebs aufzufüllen

5

Gebaut -in

Möglichkeit, im Abgabeblock zu pflanzen
Design

- United Design der Abgabelinie
- ein luxuriöser Look, den Kunden schätzen werden

Technisches Datenblatt

technische Parameter



Kühlvitrine GN 3-1/1 drop-in, nach oben öffnend

Modell

SAP -Code

00012073

1. SAP -Code:

00012073

2. Netzbreite [MM]:

1139

3. Nettentiefe [MM]:

760

4. Nettohöhe [MM]:

1210

5. Nettogewicht / kg:

177.00

6. Bruttobreite [MM]:

1233

7. Grobtiefe [MM]:

860

8. Bruttohöhe [MM]:

1830

9. Bruttogewicht [kg]:

182.60

10. Gerätetyp:

Elektrisches Gerät

11. Buffettyp:

PLATINUM - dynamisch gekühlte Vitrine

12. Geräteeigenschaften:

gekühlt

13. Die Außenfarbe des Geräts:

Edelstahl

14. Power Electric [KW]:

0.247

15. Wird geladen:

230 V / 1N - 50 Hz

16. Anzahl der GN / en:

3

17. GN / EN -Größe im Gerät [mm]:

GN 1/1

18. GN -Gerätetiefe:

200

19. Mindestvorrichtungstemperatur [° C]:

4

20. Maximale Gerätetemperatur [° C]:

8

21. Öffnung des Geräts:

kipbar nach oben

22. Innenbeleuchtung:

Nein

23. Querschnitt der Leiter CU [mm²]:

0,5

- Výkon (kW): 2,4-3,3 (230 V)

24. Kältemittel:

R290